

VTG-40.5 型户内高压交流真空断路器

8 订货技术确认表

VTG-40.5 户内真空断路器订货技术确认表

请根据下表项目确定您的要求：

导电部分结构	<input type="checkbox"/> 固封极柱	
订货数量 (台)		
额定电流 (A)	<input type="checkbox"/> 630 <input type="checkbox"/> 1250 <input type="checkbox"/> 1600 <input type="checkbox"/> 2000 <input type="checkbox"/> 其它_____	
额定短路开断电流 (kA)	<input type="checkbox"/> 20 <input type="checkbox"/> 25 <input type="checkbox"/> 31.5	
操作电压 (V)	分闸、合闸： <input type="checkbox"/> AC220 <input type="checkbox"/> DC220 <input type="checkbox"/> 其它_____	
	储能： <input type="checkbox"/> AC220 <input type="checkbox"/> DC220 <input type="checkbox"/> 其它_____	
防跳	<input type="checkbox"/> 不带 (标配) <input type="checkbox"/> 带	
合闸闭锁	<input type="checkbox"/> 不带 (标配) <input type="checkbox"/> 带 (操作电压_____V)	
推进机构配置	行程 (mm)	<input type="checkbox"/> 610 (标配) <input type="checkbox"/> 其它_____
	接地刀联锁	<input type="checkbox"/> 带 (标配) <input type="checkbox"/> 不带
	位置辅助	<input type="checkbox"/> 带 S8、S9 (标配) <input type="checkbox"/> 不带
接地装置	底部摩擦接地 (标配)	<input type="checkbox"/> 其它_____
	<input type="checkbox"/> 左侧 <input type="checkbox"/> 右侧	
航插	<input type="checkbox"/> 标配 58 芯 (中间出线) <input type="checkbox"/> 46 芯 (左侧出线)	
软管长度 (mm)	<input type="checkbox"/> 标配：中间出线 1.4 米，侧边出线 1 米 <input type="checkbox"/> 其它：_____	
二次接线方案	<input type="checkbox"/> 天正标准方案 (见样本) <input type="checkbox"/> 其它方案 (请附图)	
外形尺寸	<input type="checkbox"/> 天正标准外形 (见样本) <input type="checkbox"/> 其它外形 (请附图)	
其它特殊要求	订货单位 (盖章) 签 名：_____ 确认日期：_____ 联系电话：_____	

说明：如选项未勾选则默认按天正标配要求生产！



FTG-12R/T125-50 户内高压交流真空负荷开关熔断器组合电器

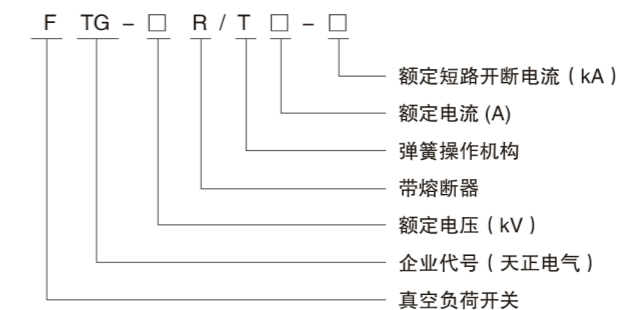
1 产品概述

FTG-12R/T125-50 户内高压交流真空负荷开关熔断器组合电器 (以下简称组合电器) 是三相交流 50Hz, 额定电压为 12kV 的户内开关设备, 是环网供电单元的主元件, 广泛应用于工矿企业、住宅小区、医院、学校、公园、二次变电站等配电系统中; 是保护站用变的最好选择。

产品符合 GB/T 16926《高压交流负荷开关-熔断器组合电器》、GB/T 3804《3.6kV ~ 40.5kV 高压交流负荷开关》等相关的标准要求。

产品的操动机构为一体化设计, 操动机构与一次回路前后布置, 产品为抽出式设计, 在故障检修、更换高压熔断器时, 可整体抽出柜体。

2 产品命名规则



3 产品参数

3.1 主要技术参数

序号	名称	单位	参数
1	额定电压	kV	12
2	额定频率	Hz	50
3	额定电流	A	125
4	额定绝缘水平	工频耐压 (相间及相对地)	42
		工频耐压 (断口间)	48
		雷电冲击耐压 (相间及相对地)	75
		雷电冲击耐压 (断口间)	85
5	额定短路开断电流	kA	50
6	额定短路关合电流 (峰值)		125
7	额定有功负载开断电流		125
8	闭环开断电流		125
9	额定电缆充电开断电流	A	10
10	额定转移电流		1750
11	额定交接电流		3150
12	机械寿命	次	10000
13	动静触头允许磨损累计厚度	mm	3

FTG-12R/T125-50 户内高压交流真空负荷开关熔断器组合电器

3.2 机械特性参数

序号	名称	单位	参数
1	触头开距	mm	9±1
2	触头超行程	mm	3.5±0.5
3	触头合闸弹跳时间	ms	≤ 2
4	平均合闸速度	ms	0.4 ~ 0.8
5	平均分闸速度	m/s	0.9 ~ 1.3
6	合闸时间	ms	30 ~ 70
7	分闸时间	ms	20 ~ 50
8	合闸不同期性	ms	≤ 2
9	分闸不同期性	ms	≤ 2
10	主回路电阻	μΩ	≤ 250
11	相间中心距	mm	210
12	动静触头允许磨损累计厚度	mm	3

4 使用环境条件

4.1 正常使用条件

- 4.1.1 环境温度 最高温度 +40℃，最低温度 -15℃（允许在 -30℃时储运）；
- 4.1.2 环境湿度 日平均相对湿度 ≤ 95%，月平均相对湿度 ≤ 90%；
日平均蒸气压 ≤ 2.2 × 10⁻³MPa，月平均蒸气压 ≤ 1.8 × 10⁻³ MPa；
- 4.1.3 海拔高度不超过 1000m（超过 1000 米定制）；
- 4.1.4 地震烈度不超过 8 度；
- 4.1.5 场所无滴水、无易燃物品和爆炸危险、无化学腐蚀性气体及无剧烈震动现象。
- 4.2 不符合正常使用条件时，由用户与制造单位协商。

5 产品技术特点

5.1 总体性能优越

- 5.1.1 通过固封极柱方式，把限流熔断器和真空灭弧室有机的结合在一起
- 5.1.2 机械寿命高达 10000 次以上。

5.2 开断能力强

- 5.2.1 由真空开关本体（真空灭弧室）承担关合和开断各种负荷电流及过载电流
- 5.2.2 由限流熔断器承担短路电流的开断

FTG-12R/T125-50 户内高压交流真空负荷开关熔断器组合电器

5.3 整体浇注的固封极柱

- 5.3.1 固封极柱采用 APG 新工艺成型；
- 5.3.2 真空灭弧室和熔断器固封在极柱内，有效防止异物造成是损伤和表面污染，同时显著缩小产品整体尺寸。

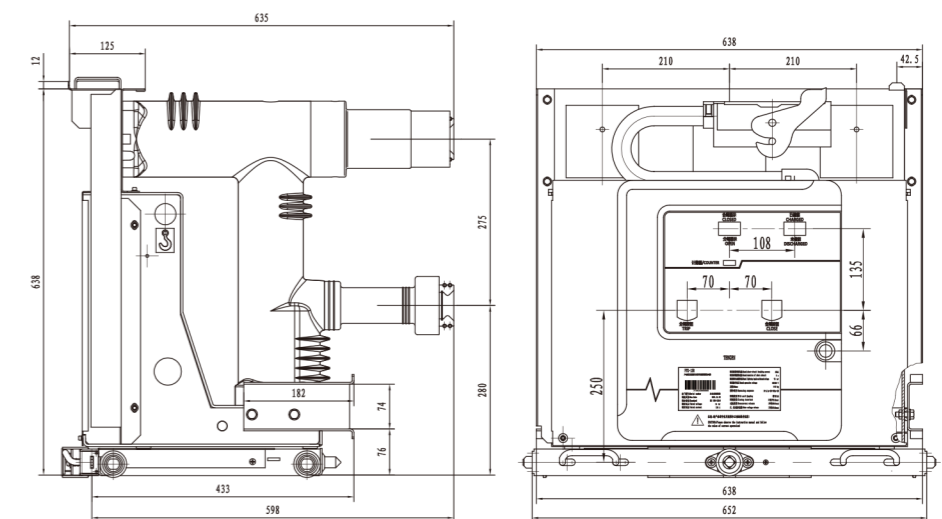
5.4 灵活简便的操作机构

- 5.4.1 操动机构采用弹簧储能式，具有电动和手动储能两种功能；
- 5.4.2 工作时储能弹簧的能量通过输出凸轮传递给连杆机构，再通过连杆机构传递到动触头部分；
- 5.4.3 先进合理的缓冲装置，分闸反弹小。
- 5.4.4 无需调整，极少维护。

5.5 外形尺寸与断路器完全一致，更好的通用性和互换性

6 外形及安装尺寸

6.1 熔断器组合电器外形图

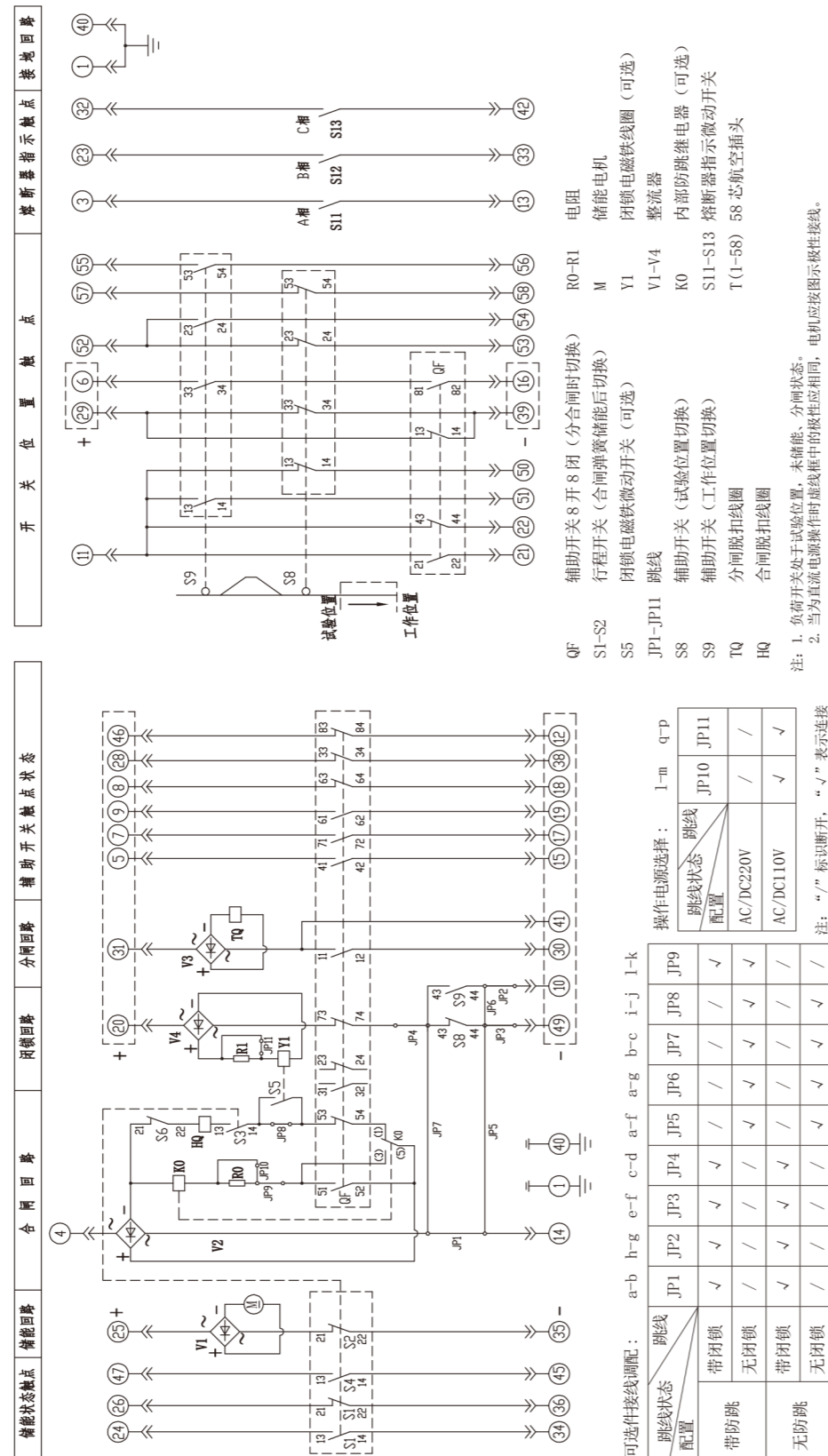


注：

- 1、手车推进行程 200mm；
- 2、触头大小分：配套静触尺寸头 Φ35 或 Φ49 触头，订货需确认柜内静触头大小。

FTG-12R/T125-50 户内高压交流真空负荷开关熔断器组合电器

7 电气二次原理图



FTG-12R/T125-50 户内高压交流真空负荷开关熔断器组合电器

8 订货技术确认表

12kV 手车式户内负荷开关订货技术确认表

请根据下表项目确定您的要求:

产品型号	负荷开关 - 熔断器组合电器: <input type="checkbox"/> FTG-12/T125-50
数量 (台)	
触头大小	<input type="checkbox"/> 配合 $\phi 35$ 静触头使用 (标配) <input type="checkbox"/> 配合 $\phi 49$ 静触头使用
相距 (mm)	<input type="checkbox"/> 210 (标配 800mm 柜) <input type="checkbox"/> 275 (配 1000mm 柜) 注: 相距是 A 与 B 或 B 与 C 相间中心距离。
极间距 (mm)	<input type="checkbox"/> 275 (标配) 注: 极间距是指上下出线端中心距离。
储能保持	<input type="checkbox"/> 带 (标配) <input type="checkbox"/> 不带 <input type="checkbox"/> 不带 (加装合闸保持继电器) 注: 带储能保持, 需先储能再操作合闸; 不带储能保持, 储能到位自动合闸。
操作电压 (V)	分闸、合闸: <input type="checkbox"/> AC220 <input type="checkbox"/> DC220 <input type="checkbox"/> 其它 _____ 储能: <input type="checkbox"/> AC220 <input type="checkbox"/> DC220 <input type="checkbox"/> 其它 _____
合闸闭锁	<input type="checkbox"/> 无闭锁 (标配) <input type="checkbox"/> 带闭锁
防跳装置	<input type="checkbox"/> 无防跳 (标配) <input type="checkbox"/> 带防跳
过流装置	<input type="checkbox"/> 无过流 (标配) <input type="checkbox"/> A、C 二相过流 <input type="checkbox"/> A、B、C 三相过流
失去压跳闸装置	<input type="checkbox"/> 无 (标配) <input type="checkbox"/> 带 注: 断电自动分闸。
保护熔芯	<input type="checkbox"/> 用户自配 (标配) <input type="checkbox"/> 额定电流 _____ A 开断电流 _____ kA 注: 熔芯型号 XRNT-12, 长度 360mm。
底盘车选项	闭锁: <input type="checkbox"/> 无闭锁 (标配) <input type="checkbox"/> 带闭锁、操作电压 _____ V 注: 闭锁线圈不通电无法推进或推出负荷开关。 接地: <input type="checkbox"/> 底部摩擦接地 (标配) <input type="checkbox"/> 两侧导轨接地 程序锁: <input type="checkbox"/> 无 (标配) <input type="checkbox"/> 锁底盘车 (柜门钥匙孔) <input type="checkbox"/> 锁断路器侧挡板 柜门联锁: <input type="checkbox"/> 无 (标配) <input type="checkbox"/> 配关门操作联锁功能 (中门连锁)
二次接线方案	<input type="checkbox"/> 天正标准方案 (见样本) <input type="checkbox"/> 非标方案 (请附图)
外形尺寸	<input type="checkbox"/> 天正标准外形 (见样本) <input type="checkbox"/> 非标外形 (请附图)
标配附件	底盘车手柄 1 把 (长度 40mm)、储能手柄 1 把、航插母端 1 件 (58 芯配 1.5mm ² 插针 50 根)、蛇形管 1 条 (长度 300mm 左右)
其它特殊要求	订货单位 (盖章) 签名: _____ 确认日期: _____ 联系电话: _____

说明: 如选项未勾选则默认为按天正标配要求生产!